

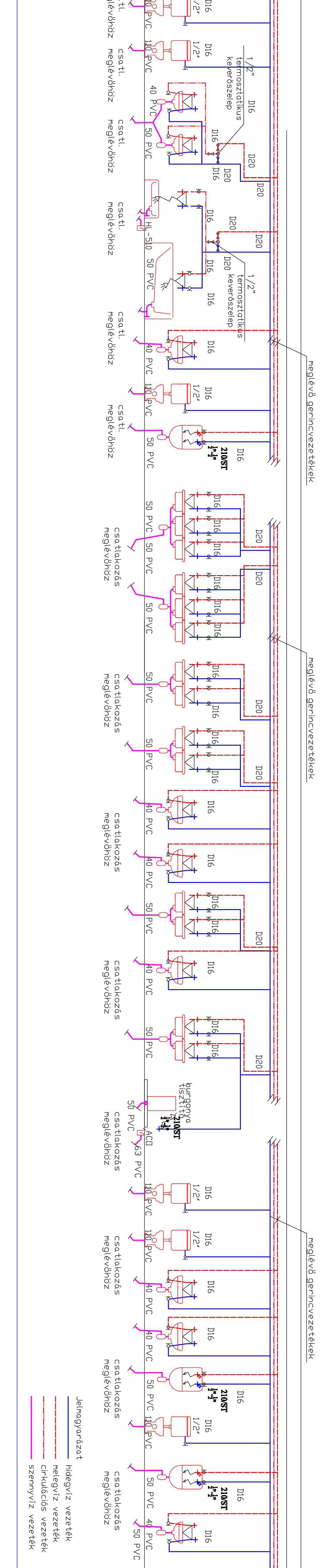
TOP-6.2.1-16 azonosító számú "Csatlakozók, munkába állítást segítő intézmények, közszolgáltatásokat fejlesztés" című pályázatához benyújtott "Bölcskefejlesztés Nyíregyháza Megyei Jogú Város Önkormányzatánál" megnevezésű pályázat keretében a Nyíregyháza, Fazekas János tér 13. sz. alatti, lévő "16.SZ. APRILIAFALVA BÖLCSŐDE" meglévő épületének felújításához és korszerűsítéséhez

**KIVETELI TERV
ÉPÜLETGÉPÉSZET**

BELSŐ VÍZ-CSATORNA FÜGGŐLEGES CSÓTERV

HELY SZÍN:
NYÍREGYHÁZA, FAZEKAS JÁNOS TÉR 13.
MEGRENDELŐ:
4400 NYÍREGYHÁZA ÖNKORMÁNYZATA
MEGRENDELŐ TÉR 1.
FELELŐS ÉPÍTÉSZ TERVEZŐ:
BALAZS TIBOR É-1-15-0003
B5 ÉPÍTÉSZSTÚDIÓ Kft.
4400 NYÍREGYHÁZA, LUTHER TÉR 10.
FELELŐS ÉPÜLETGÉPÉSZ TERVEZŐ:
HOLIK FERENC
G-T-15-0144
ELTECHNO KFT
4400 NYÍREGYHÁZA, KÜRT UTCA 6.
2018.FEBRUÁR 15.

GV-02



Jelmagyarázat
 ————— hidegvíz vezeték
 ————— melegvíz vezeték
 - - - - - cirkulációs vezeték
 ————— szennyvíz vezeték